

MONTAŻ OKIEN

Mocowanie parapetów

Mocowanie innych elementów

EJOT® wkręty do mocowania parapetów

WŁAŚCIWOŚCI

- z podkładką z PE
- gwint przystosowany do PVC



DANE TECHNICZNE

napęd.....PH2
typ gwintu..... podwójny

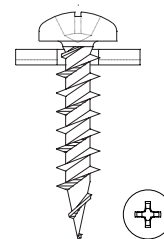
AKCESORIA

groty

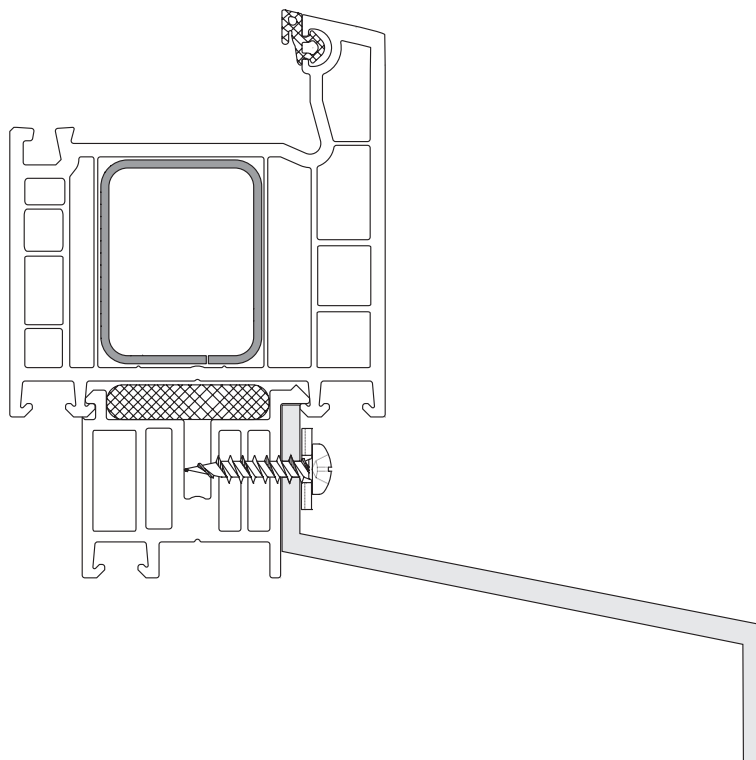
Strona 50

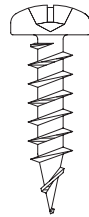
Montaż

- parapetów aluminiowych i innych elementów dodatkowych



Ø w mm	długość w mm	opak.	numer artykułu
metaliczny			
4.2	20	500	25 900 23 30 0





EJOT®
wkręty typ S/Zyl.

Montaż

- mocowanie słupka ruchomego do skrzydła, elementów skrzynek roletowych i oblicówek

Ø w mm	długość w mm	opak.	numer artykułu
EJOSEAL			
4.2	13	1 000	25 334 13 60 7
4.2	20	1 000	25 334 20 60 7
ocynkowane, pasywowane na niebiesko			
4.2	13	1 000	25 334 13 60 1
4.2	16	1 000	25 334 16 60 1
4.2	20	1 000	25 334 20 60 1
4.2	22	1 000	25 334 22 60 1
4.2	25	1 000	25 334 25 60 1
4.2	30	1 000	25 334 30 60 1
4.2	35	1 000	25 334 35 60 1
4.2	55	1 000	25 334 55 60 1
4.8	30	1 000	25 364 30 60 1
4.8	55	1000	25 364 55 60 1

WŁAŚCIWOŚCI

- uniwersalne zastosowanie

DANE TECHNICZNE

napęd.....PH2
typ gwintu..... podwójny

AKCESORIA

groty

Strona 50

