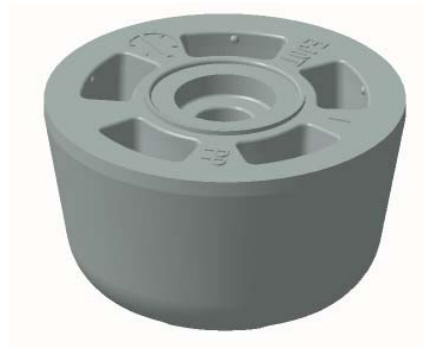


EJOT® EPPsys Schaumteilbefestigung Typ RSD

Der EJOT® EPPsys RSD (**Reibschweißdom**) ist ein besonders leistungsfähiges Befestigungselement für EPP-Schaum und PP- Wabenelement Anwendungen. Das System ist optimal zur Verwendung der EJOT DELTA PT® Schraube ausgelegt.

Der EPPsys RSD Tubus dringt unter Verwendung des Reibschweißprozesses in den Schaum ein und verbindet sich sicher mit dem durch den Prozess aufgeschmolzenen Material.



*EJOT® EPPsys RSD
mit einer DELTA PT® Schraube*

Technische Daten:

Durchmesser D: 22,0 mm
Höhe H: 12,8 mm

EJOT® EPPsys RSD 60/22x12,8

verwendbar mit
EJOT DELTA PT® Schraube 60 (Gewinde-Ø 6 mm)

EJOT® EPPsys RSD 50/22x12,8

verwendbar mit
EJOT DELTA PT® Schraube 50 (Gewinde-Ø 5 mm)

Vorteile EJOT® EPPsys RSD

- Speziell entwickeltes System für EPP Schäume und Wabenelemente aus PP
- Für fast alle EPP-Schaumdichten einsetzbar
- Keine Vorlochung im Schaum erforderlich
- Hohe Drehmomente
- Hohe übertragbare Zugkräfte
- Einfache und nachgeschaltete Montage
- Bauteiltoleranzunabhängige Montage
- Gut automatisierbar
- Saubere Montage
- Gewichtseinsparung
- Einfaches recycling

