

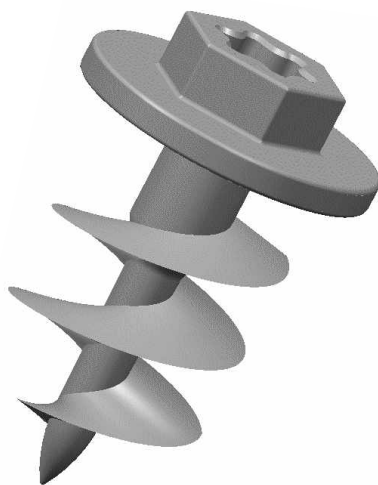
EJOT EPPsys Schaumteilbefestigung Typ D und DR

EJOT® EPPsys (EPP System) ist eine Produktgruppe, die zur Befestigung von Komponenten, insbesondere auf EPP (Expanded Polypropylen) Bauteilen, eingesetzt wird.

EJOT® EPPsys D

Die EPPsys D Schraube (Direktverschraubung) ist ein Verbindungselement, das ohne Vorloch direkt in den Schaum verschraubt werden kann. Unter Verwendung von Schraubgeräten mit einstellbarer Drehmomentbegrenzung kann die EPPsys D Schraube prozesssicher in EPP-Schäumen mit einer Dichte von 40 - 100 g/l verbaut werden.

Die Entwicklung von anwendungsspezifischen Konzepten ist auf Anfrage möglich.



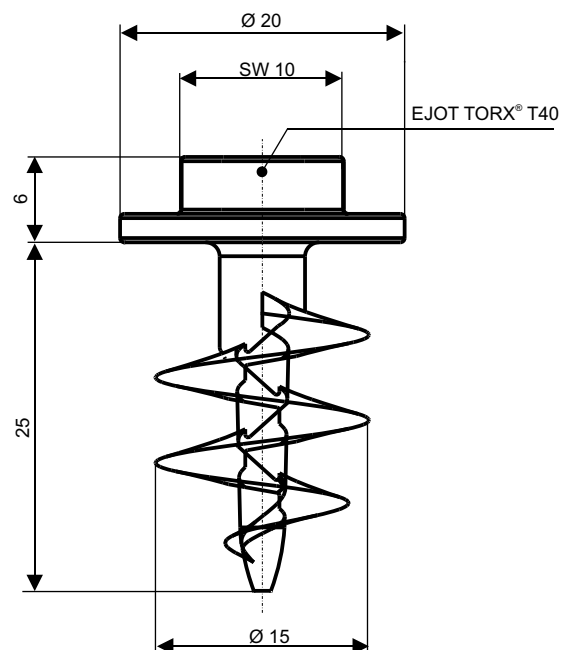
Technische Daten (EJOT® EPPsys D 15x25):

Gewinde-Ø: 15 mm

Gewindelänge: 25 mm

Kopfhöhe: 6 mm

Antrieb: EJOT TORX® T40 (Innenantrieb)
und SW 10 (Außenantrieb)

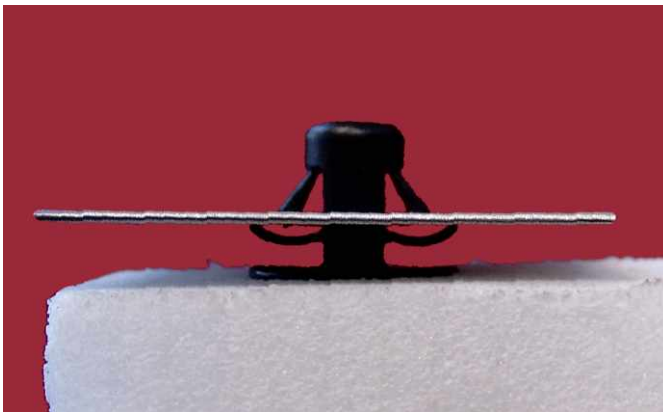


Vorteile EJOT® EPPsys D

- Kein Vorloch notwendig, dadurch ist eine toleranzunabhängige Verschraubung möglich
- Hohe Prozesssicherheit durch große Differenz zwischen Eindreh- zu Überdrehmoment
- Hohe axiale Belastbarkeit im Schaum
- Gewichtseinsparung durch Verwendung von Kunststoffmaterial
- Manuelle-, halbautomatische- und vollautomatische Montage möglich
- Schraube ist recyclebar

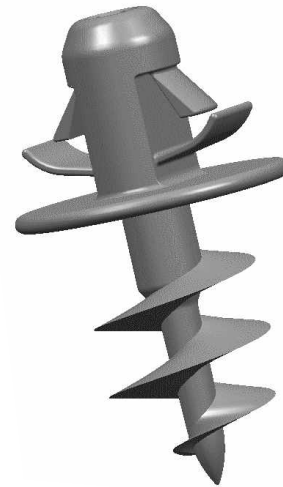
EJOT® EPPsys DR

Die EJOT® EPPsys DR Schraube (Direktverschraubung/Rasthaken) ist eine weitere Variante zur Direktverschraubung im EPP Schaum. Sie vereint die Vorteile des EPPsys D mit einer alternativen Möglichkeit der Bauteilbefestigung. Rasthaken ermöglichen ein einfaches Befestigen z.B. an Blechen oder Kunststoffteilen.



Vorteile EJOT® EPPsys DR

- Verwendung des speziell entwickelten EJOT Gewindes für EPP- Schäume
- Es werden alle Vorteile der Montageeigenschaften (Toleranzunabhängige Montage, hohe Prozessfähigkeit, etc.) und Leistungsmerkmale des EJOT EPPsys D übernommen
- Einfache, nachträgliche Montage von EPP-Bauteilen an dünnwandige Bauteile (z.B. Bleche, Kunststoffwände, etc.)
- Leichtes und sicheres Verrasten
- Großer Klemmdickenbereich (0,8 - 2,2 mm)
- Größere Klemmdicken können auf Anfrage realisiert werden
- Axialer Toleranzausgleich innerhalb des Klemmdickenbereiches
- Radialer Toleranzausgleich ($\pm 1,0$ mm)



Technische Daten

(EJOT® EPPsys DR 15x25 / 11 / 0,8-2,2):

Gewinde-Ø:	15 mm
Gewindelänge:	25 mm
Empf. Loch-Ø im Klemmteil:	11,0 mm $\pm 0,1$
Klemmdicke:	0,8 - 2,2 mm
Antrieb:	EJOT TORX® T25
Kopfdurchmesser:	10 mm
Kopfhöhe gesamt:	17 mm

