

EJOT DELTA PT® P

Gewichtersparnis durch Auswahl des optimalen Schraubenwerkstoffes

Bei der Bauteilauslegung zur Direktverschraubung von Thermoplasten mit Stahlschrauben stellt man häufig fest, dass bei unverstärkten Materialien wie PA6, PP oder ABS die Festigkeit des Einschraubmaterials deutlich niedriger ist als der Schraubenwerkstoff selbst.

Um die Materialfestigkeiten einander anzugleichen, bietet es sich an, den Werkstoff der Schraube an den des Einschraubmaterials anzupassen. So kommt neben Aluminium vor allem Kunststoff als Schraubenwerkstoff in Frage.

An dieser Stelle setzen die Entwickler von EJOT an und stellen eine EJOT DELTA PT® Schraube aus Kunststoff her. Mit dieser Schraube aus dem Werkstoff PPA GF50 können die o. g. unverstärkten Kunststoffe gewindeförmig verschraubt werden.



Verschraubung DELTA PT® P 50x25 in PMMA



Vorteile der verschiedenen Materialien:

1. DELTA PT® P aus Kunststoff

- Aufrechterhaltung F_v unter Temperatureinfluss
- Gewichtersparnis
- Keine Korrosion
- Variable Fertigungslänge
- Recyclingfähig
- Hoher Isolationswiderstand
- Ausdehnungskoeffizient an Kunststoff angenähert

2. DELTA PT® aus Aluminium

- Aufrechterhaltung F_v unter Temperatureinfluss
- Gewichtersparnis
- Ausdehnungskoeffizient an Kunststoff angenähert
- Nicht magnetisch

3. DELTA PT® aus Stahl

- Hohe Festigkeiten
- Dauerfestigkeit
- Prognoseprogramm DELTA CALC verfügbar
- Wirtschaftlich



Gewichtvergleich der Schraubenwerkstoffe

Aufteilung der Einsatzgebiete



1. Kunststoff

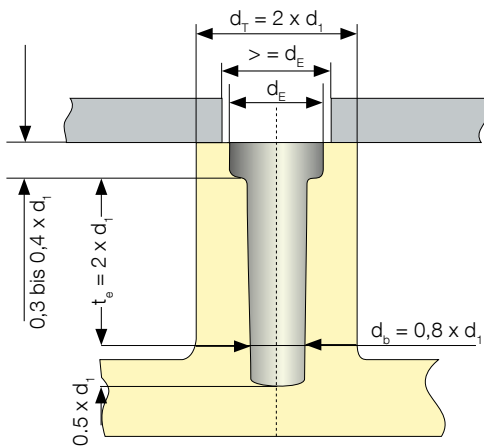
Unverstärkte weiche Thermoplaste wie ABS, PP oder Polyamid. Schraubverbindung ist ausgelegt für kleine Vorspannkräfte bei geringer Relaxation und extremer Gewichtersparnis.

2. Aluminium

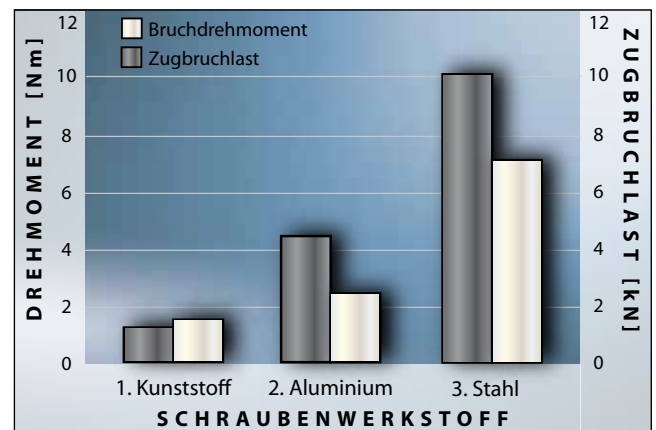
Geeignet für Thermoplaste bis zu einer mittleren Festigkeit, bei denen nicht magnetische Verbindungselemente notwendig sind. Bei gleichzeitigem Erhalt der Vorspannkraft unter Temperatur.

3. Stahl

Unverstärkte und verstärkte Thermoplaste, bei denen hohe Vorspann- und Betriebskräfte erforderlich sind. Vorspannkraftorientiertes Verschrauben mit Hilfe des Prognoseprogramms DELTA CALC möglich.

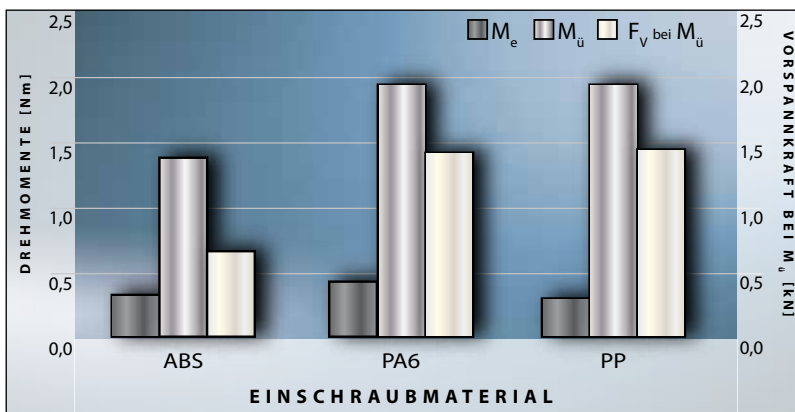


Konstruktionsempfehlung EJOT DELTA PT® P



Vergleich der Bruchdrehmomente und Zugbruchlast

Vergleich der Ein- und Überdrehmomente sowie der Vorspannkraft in verschiedenen Materialien



Schraube: EJOT DELTA PT® P 50x25 - Einschraubtiefe: 10 mm - Lochdurchmesser: 4 mm